

FACNOR SAS

BP 222 Parc d'Activité

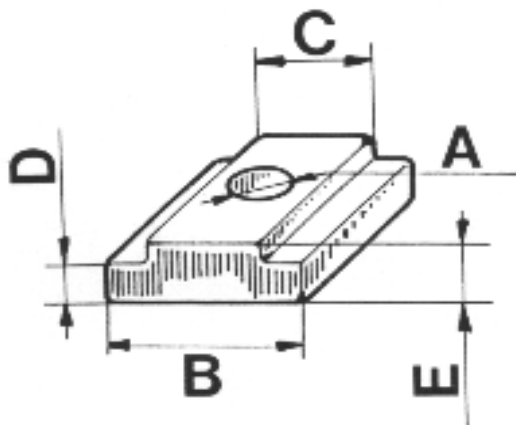
50550 ST VAAST LA HOUGUE

Tel. : (33) 02 33 88 50 22

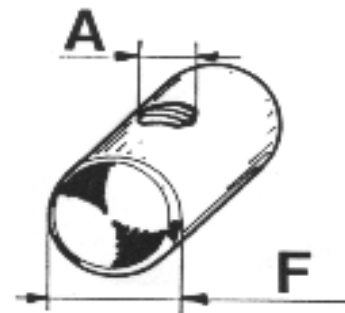
Fax : (33) 02 33 23 14 27

FICHE TECHNIQUE N° CF 12

DESCRIPTIF ET DIMENSIONS DES PLATINES DE FIXATION
INFORMATION AND DIMENSIONS OF THE SLUGS AND SCREWS



Platine n° 1 / Slug n° 1
Platine n° 2 / Slug n° 2
Platine n° 3 / Slug n° 3



Platine Ø 10 mm / Ø 10 mm slug
Platine Ø 14 mm / Ø 14 mm slug
Platine Ø 16 mm / Ø 16 mm slug

| | Platine n° 1 | Platine n° 2 | Platine n° 3 | Platine Ø 10 | Platine Ø 14 | Platine Ø 16 |
|----------|---------------------|---------------------|---------------------|---------------------|---------------------|---------------------|
| | Slug n° 1 | Slug n° 2 | Slug n° 3 | Ø 10 mm slug | Ø 14 mm slug | Ø 16 mm slug |
| A | 5 mm | 5 mm | 5-6 mm | 5 mm | 5 mm | 6 mm |
| B | 16 mm | 19 mm | 23,7 mm | | | |
| C | 9 mm | 9 mm | 12,4 mm | | | |
| D | 4 mm | 4,5 mm | 4,8 mm | | | |
| E | 6,3 mm | 6 mm | 7,7 mm | | | |
| F | | | | 10 mm | 14 mm | 16 mm |