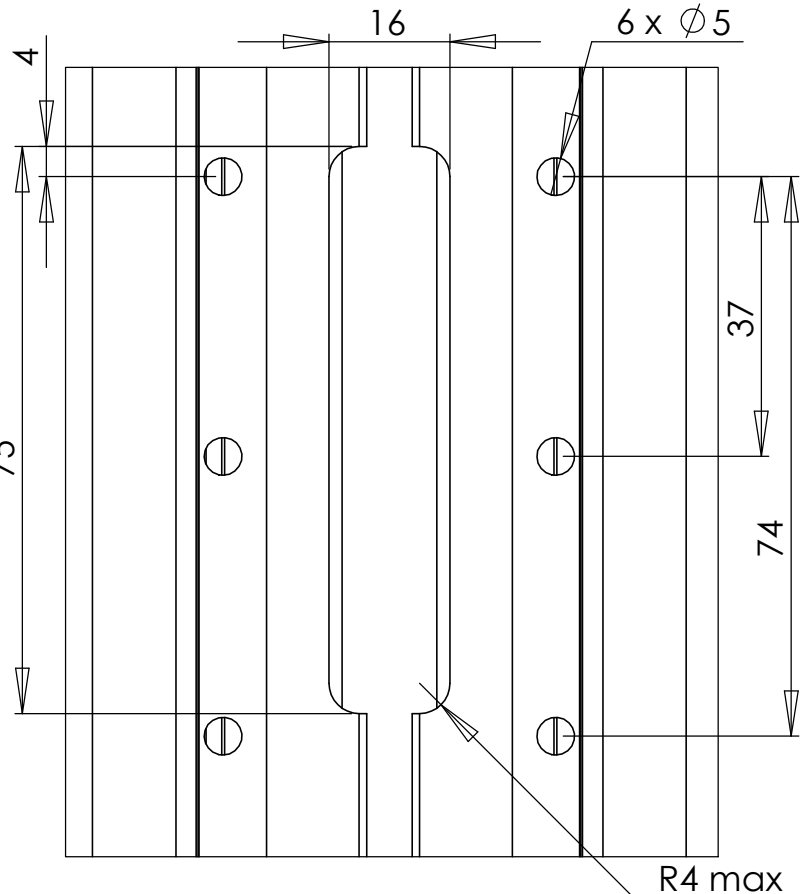
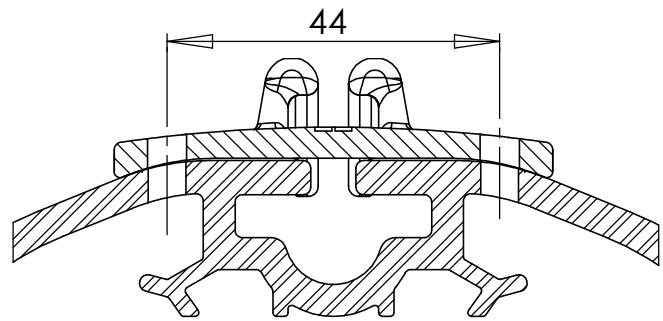


Dimensions extérieures / Outside dimensions :

Longueur / Length : 88 mm ; Largeur / Width : 58 mm

No. Article / Part	Description	Référence pièce / Part reference	Qte /Qty
1	Guide ralingue grand modèle fonderie inox polie <i>Large polished stainless steel cast bolt rope</i>	34203000054	1
2	Rivet Ø4,8 x 14 <i>Ø4.8 x 14 Rivet</i>	29002248140	6

Entaille du mât / Mast cut :**Préconisation :**

Réaliser l'entaille et contre-perçer les 6 trous avec la pièce en position sur le mât.

Recommendations :

Make the cut and drill the 6 holes with the part in position on mast.

Profil mât / Mast section	S305	S385	S460	S622	S830
Diamètre ralingue / Bolt rope diameter (mm)	8	8	8	8	10

Revision A	Pièce N° / Part N° 34203000055	Format / Size A4	 Rue Blaise-Pascal. Z.I. de Périgny 17185 PERIGNY Cedex. France Tel. +33 (0)5 46 45 90 45 Fax. +33 (0)5 46 45 36 59
GUIDE RALINGUE GRAND MODELE / FONDERIE INOX CPLT LARGE BOLT ROPE / STAINLESS STEEL CASTING - INSTALLATION -		Feuille / Sheet 1 / 1	
Echelle / Scale Tol. Gen. / Gen. tol.		PROPRIETARY AND CONFIDENTIAL Ce plan est la propriété intellectuelle de RDM SPARCRAFT. Il ne peut être divulgué à des tiers sans notre autorisation écrite, ni servir à d'autres fabrications. The information contained in this drawing is the sole property of Sparcraft. Any reproduction in part or as a whole without the written permission of Sparcraft is prohibited.	
Auteur / Author G. Pasquier	Vérifié par / Checked by	Matière / Material	Finition / Finishing
Etude N° / Study N°	Date 16/05/2011	Poids Calculé / Calc. weight g	